

ADJUSTMENT SPIKE INSULATOR

汎用スペシャルスパイクインシュレーター



Audio Replas[®] CO.,LTD.

すべては、澄み渡る美しい音色のために。

超高精度高精細調整式スパイク。有機的で純度の高い音に生まれ変わる…!

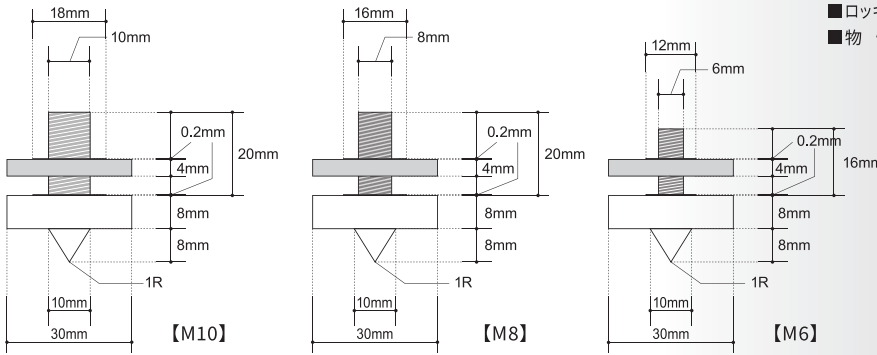


モノブロック削り出し特殊ステンレスと特殊な物性処理などを行い、表面と内部の硬度を変え、周波数毎に振動処理スピードを合わせる事に成功しました。よって、位相が非常に正確になり、このスパイクコーンに交換しただけで素晴らしいサウンドステージがリアルになります。

M6ネジ、M8ネジ、M10ネジが揃って、多くのスピーカーシステムやスピーカースタンド、オーディオラックなどに対応。最高峰のスパイクコーンです。

また、ロッキングシステムを採用していますので、ネジのガタの不要振動を排除。スパイク先端はR1加工で、超高精度切削でヒステリックな音にならないようリングングを防止。M6(6mm)もしくはM8(8mm)M10(10mm)のスパイクをこのリプラスのスパイクに交換するだけで、飛躍的に高解像度になり有機的なリアルサウンドに生まれ変わります。

- 材質/特殊ステンレス
- 成型/高精度削り出し
- 寸法/最大直径φ30mm
- ネジの長さ(ロッキングナット除く最大ネジ長)
 - ／M10-20mm
 - M8 -20mm
 - M6 -16mm
- ネジピッチ/M10-P1.5
 - M8 -P1.25
 - M6 -P1.0
- ロッキングナット/ローレット仕上げ4mm厚
- 物性処理/シグネチャーナノクライオ



M10用(10mmネジ)

RSI-M10/3P (3個1組)
RSI-M10/4P (4個1組)

M8用(8mmネジ)

RSI-M8/3P (3個1組)
RSI-M8/4P (4個1組)

M6用(6mmネジ)

RSI-M6/3P (3個1組)
RSI-M6/4P (4個1組)

SPIKE DISH INSULATOR

汎用スパイク受けインシュレーター

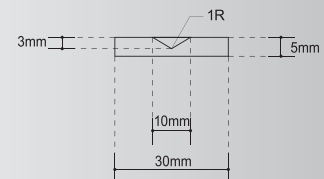
普通の金属ではない!単に傷防止ではない!最先端技術を投入した特別なスパイク受け。



削り出し特殊ステンレスと、特殊な物性処理などを行うことで、金属独特の音調を排除し音速を各周波数帯域ごとに均一化することに成功。スパイク受けとして傷防止だけでなく、音質に非常に重要な箇所ですピード感溢れるハイエンドなサウンドを実現できます。

先端はR1加工で超高精度切削でヒステリックな音にならないようリングングを防止。あらゆるスパイクの受け皿として対応し、全ての金属製の中でも一番ナチュラルかつ高精細で高純度なサウンドに生まれ変わります。

- 材質/特殊ステンレス
- 物性処理/シグネチャーナノクライオ
- 寸法/直径φ30mm×厚み5mm
- 成型/高精度削り出し



汎用スパイク受けインシュレーター

RSD-3P (3個1組)

RSD-4P (4個1組)

※価格は別紙プライスリストをご確認ください